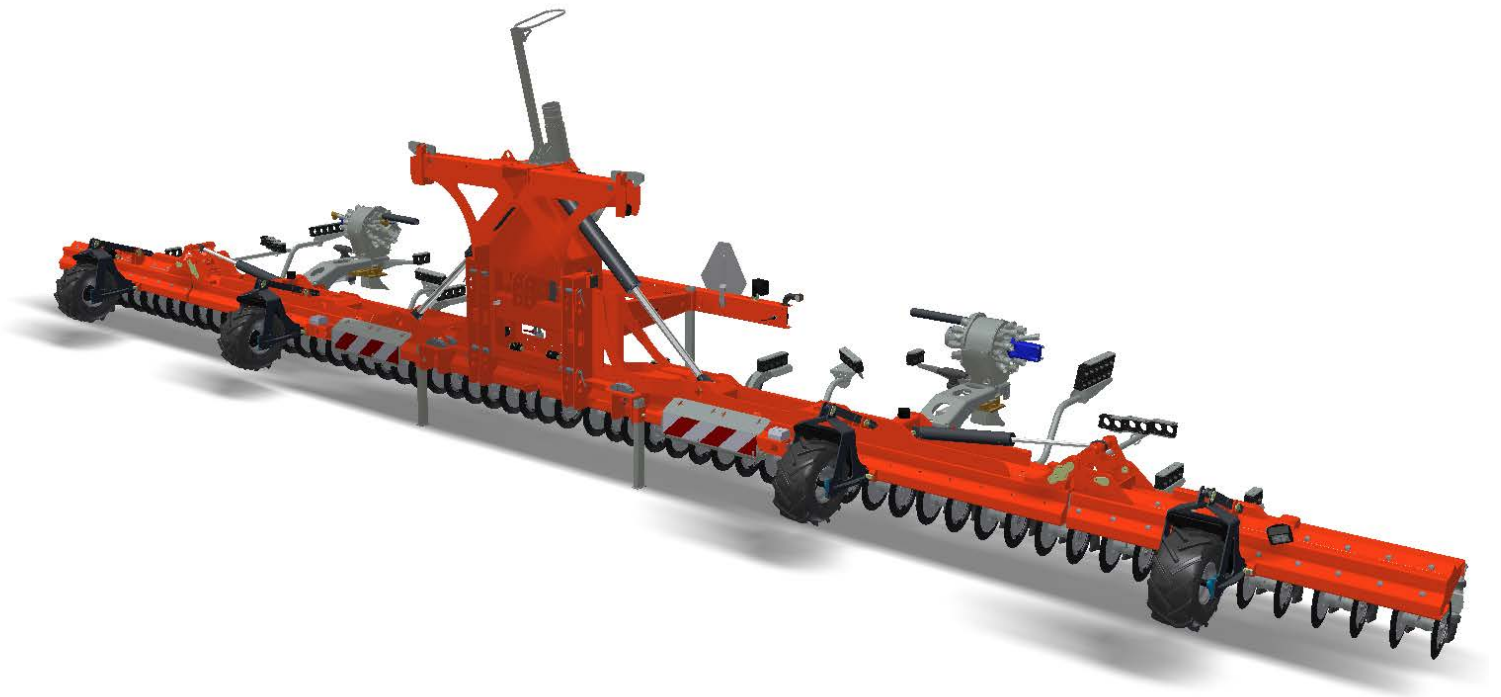
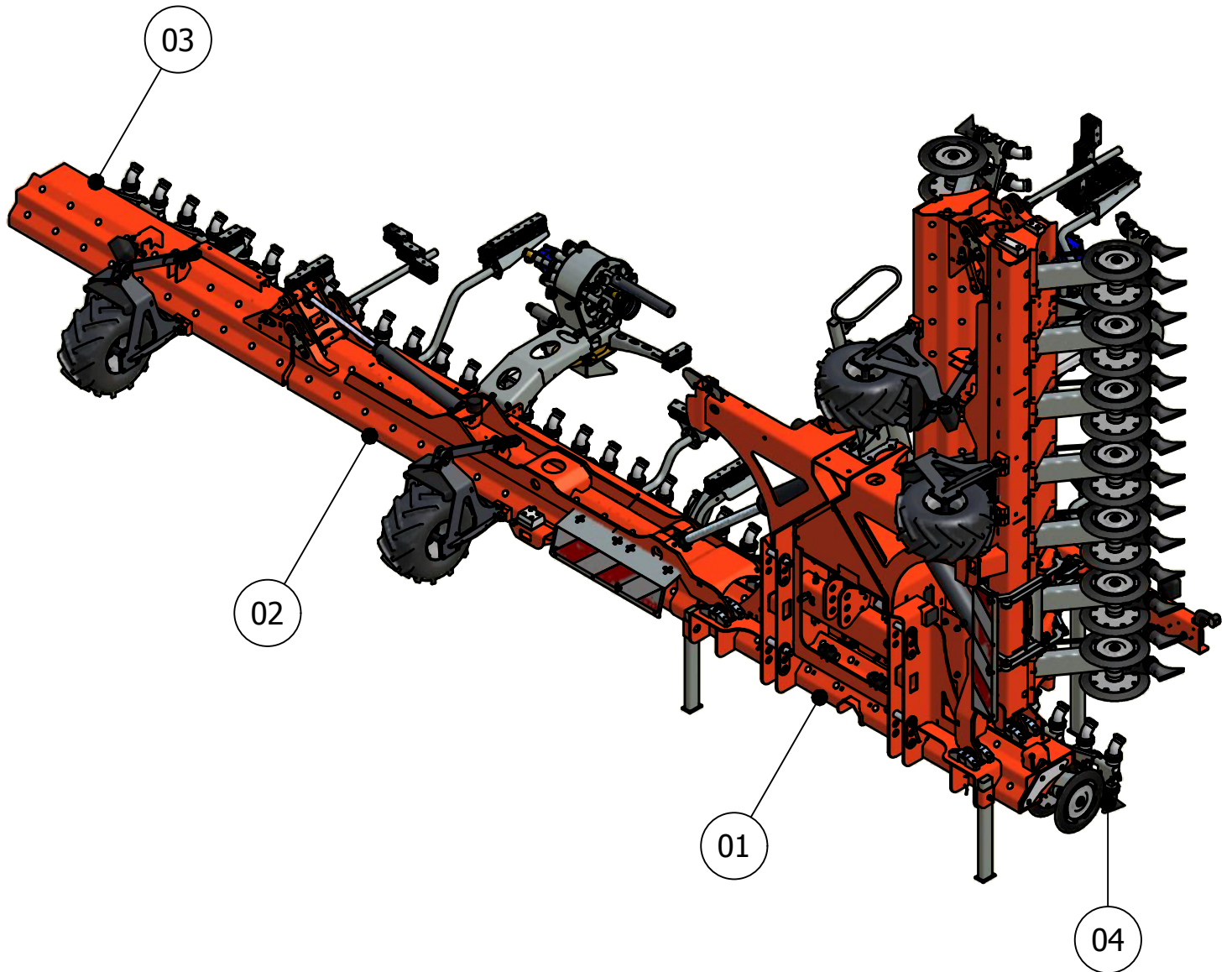


# ONDERDELENBOEK

**Spider SP12260**  
Serie no.: 339.0055 - 339.0085



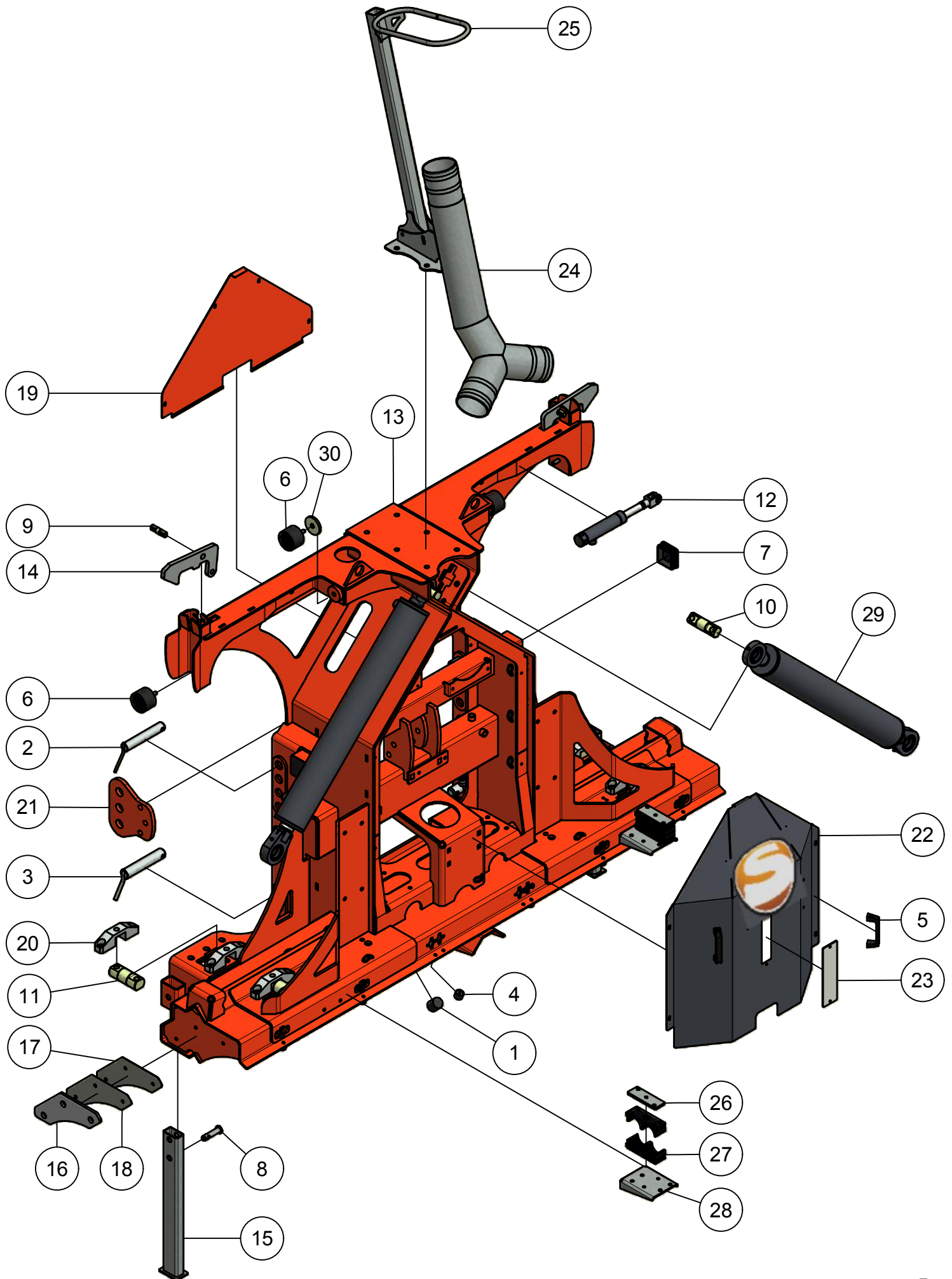




# Inhoudsopgave

	Pagina
<b>01. Hoofdframe</b>	<b>5</b>
01.01. Elektra-hydrauliek	7
01.02. Lichtbalk	9
01.03. Trekhaak	11
01.04. Toevoerslang 5"	13
<b>02. Opklaparm</b>	<b>15</b>
02.01. Steunwiel	17
02.02. Schijfafscherming	19
02.03. Ventieleiland	21
02.04. Verdelertoebehoren	23
02.05. Verdeler ECL30	25
02.06. Verdeler ECL30-VARIO	29
<b>03. Topdeel</b>	<b>33</b>
<b>04. Element</b>	<b>35</b>
04.01. Pneumatic afsluiter	37
04.02. Kouterschijf	39

# 01. Hoofdframe



# 01. Stuklijst hoofdframe

Stukn.	Artikelnummer	Omschrijving	Aant.	Opmerking
1	121142	Trillingsdemper	6	
2	121377	Hefpen	2	
3	121378	Hefpen	2	
4	121515	Trillingsdemper	6	
5	121977	Beugelgreep	2	
6	122311	Trillingsdemper	4	
7	124000	Inslagdop	2	
8	125710	Pen	2	
9	200.20.070	Oplegpen 20x70	2	
10	200.40.130	Oplegpen 40x130	2	
11	200.50.130	Oplegpen 50x130	4	
12	327.05.005	Remcilinder met gaffel $\varnothing$ 16x32	2	
13	339.01.001	Hoofdframe Spider	1	
14	339.01.017	Borghaak	2	
15	339.01.025	Steunpoot L=605mm	2	
16	339.01.031	Kunststof vulplaat HMPE	2	
17	339.01.040	Vulplaat 2mm	2	
18	339.01.047	Vulplaat 1mm	2	
19	339.01.049	Afschermplaat Spider	1	
20	339.01.054	Brugstuk oplegpen $\varnothing$ 50	8	
21	339.01.055	Bevestigings-lip topstang	2	
22	339.01.064	Afschermkap SP8040/SP12260	1	
23	339.01.067	Kijkglas	1	
24	339.03.015	Aanvoerbocht bemester	1	
25	339.03.020	Slanggeleiding	1	
26	339.03.037	Contrastrip L=140	2	
27	339.03.039	Kunststof slangklem	4	
28	339.03.040	Slangsteun L=165mm	2	
29	339.05.001	Opklapcilinder D50/100/735	2	Afdichtset: 125658
30	440.03.054	Borgschijf	2	





## 01.01. Stuklijst elektra-hydrauliek

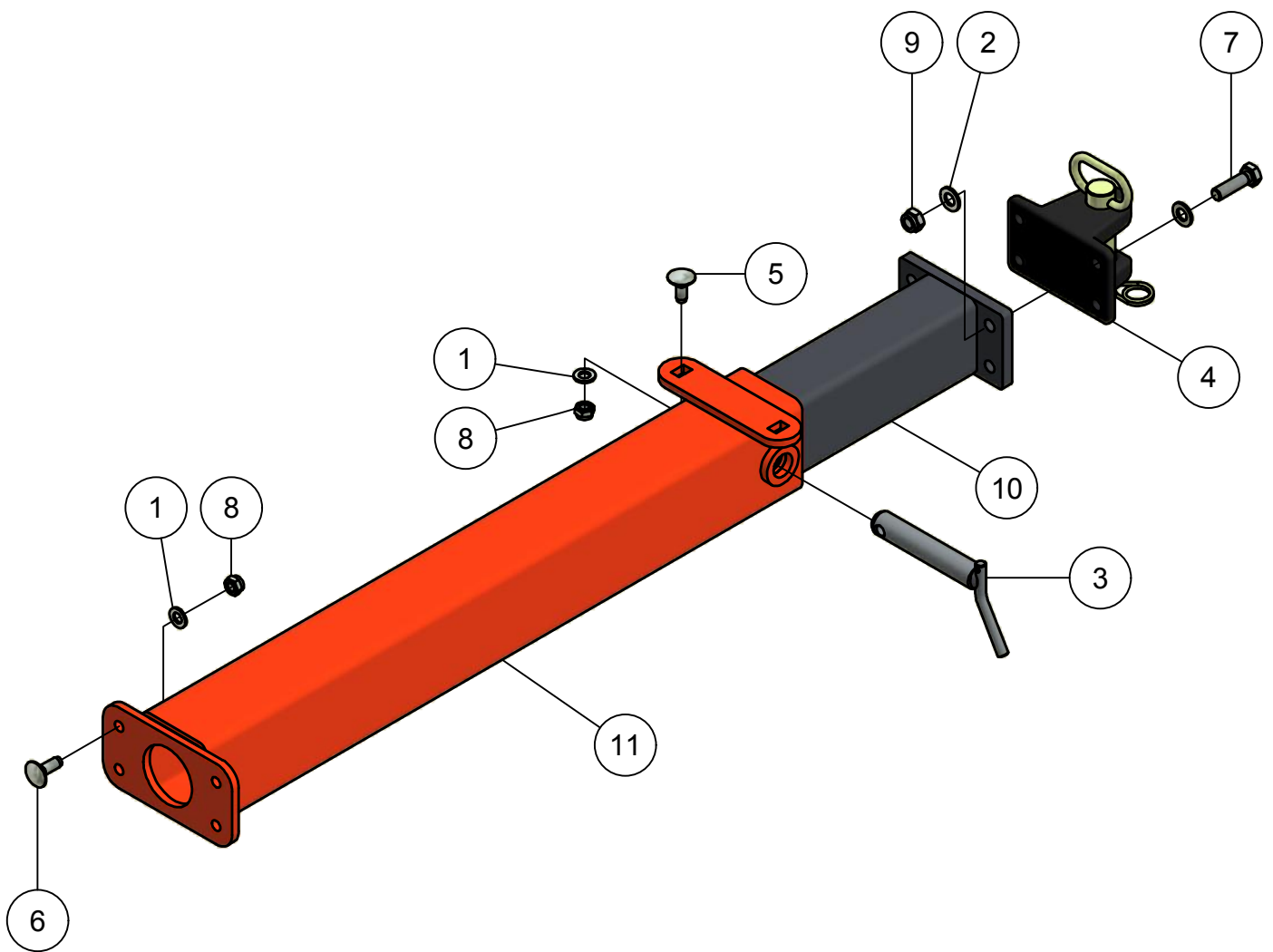
Stukn.	Artikelnummer	Omschrijving	Aant.	Opmerking
1		Sub-verdeelblok hoofdframe	1	
2		Hoofdverdeelblok bemester/hefmast	1	
3	121084	Schroef terminal 24-polig male	1	
4	121171	Multi koppeling Losdeel	1	
5	121392	Kabelwartel	1	
6	122233	Veiligheidsventiel	1	
7	122517	Stekker 7-polig	1	
8	123122	Sensor	1	
9	123514	Smooterugslagklep	2	
10	123617	Koppeling	1	
11	123731	Rechte leidingverbinding	1	
12	123749	Terugslagklep	1	
13	123887	Drukschakelaar	1	
14	124006	Kogelkraan	1	
15	124139	Connector met LED	5	
16	124787	Koppeling	1	
17	125245	Gestuurde terugslagklep	2	
18	125727	Hood side entry PG21	1	
19	125938	3/2 luchtventiel tbv ventieleiland	6	
20	125951	Luchtverzorgingseenheid	1	Persluchtgereedschap olie: 0,15ltr
21	125967	Verdeelstuk 4 uitgangen	1	
22	125977	Sub-D connector	1	L=2000mm
23	126021	Insteek Blindplug ø10mm	1	
24	126163	Schakelkast	1	
25	126333	Kabel 10mtr met connector haaks	1	
26	126377	Geluiddemper	2	
27	126403	Insteeknippel Y-stuk	2	
28	126406	5/2 ventiel	1	
29	126408	Magneetspoel	1	
30	200.05.020	Connector + kabel 3m	1	
31	215202A330	Vetpomp	1	
32	339.01.001	Hoofdframe Spider	1	
33	339.04.001	Ventieleiland 6-voudig 12Vdc	1	
34	339.05.007	Manifold Spider SP12260	1	





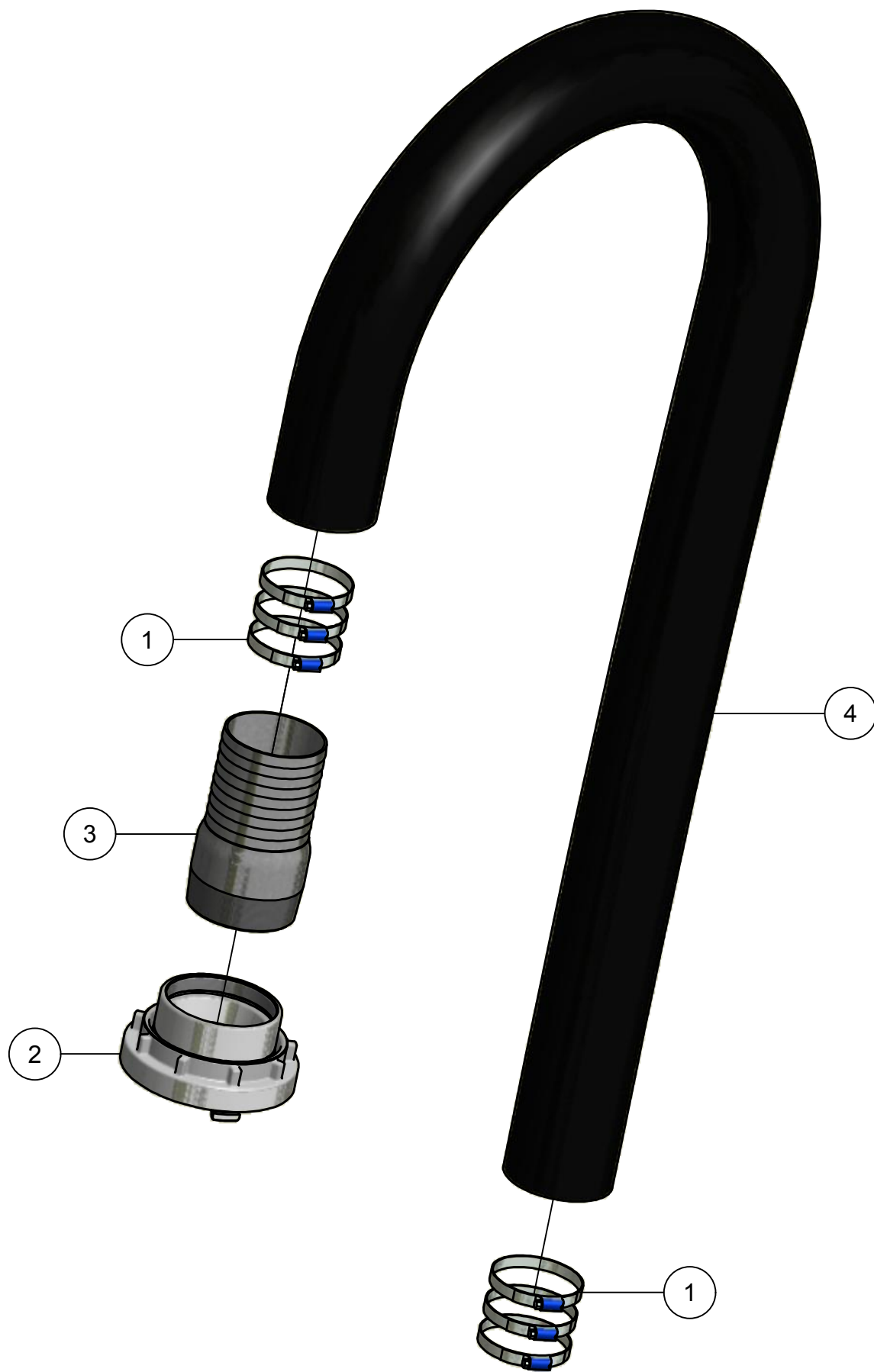
## 01.02. Stuklijst lichtbalk

Stukn.	Artikelnummer	Omschrijving	Aant.	Opmerking
1	121179	Sluistring M10 DIN125A ELVZ	16	
2	121183	Sluistring M12 DIN125A ELVZ	16	
3	122470	Kabel met bajonetaansluiting links	1	
4	122471	Kabel met bajonetaansluiting rechts	1	
5	122472	Reflektiemarkeringsticker(set l+r)	1	
6	122474	Watertank met zeepomp	1	
7	122523	Stekkerdoos 7-polig	1	
8	122749	Bout M10x30 DIN933 ELVZ	8	
9	122769	Bout M12x40 DIN933 ELVZ	8	
10	122937	Moer M10ZB DIN985 ELVZ	8	
11	122940	Moer M12ZB DIN985 ELVZ	8	
12	123044	Onderlegrubber Hella	1	
13	124831	Werklamp LED	2	
14	125365	Driehoekbord	1	
15	125366	Strip voor bord	1	
16	125367	Steun voor bord	1	
17	125565	Zeepomp tbv watertank	1	
18	125710	Pen	2	
19	200.05.001	Achterlamp LED links	1	
20	200.05.002	Achterlamp LED rechts	1	
21	200.05.005	Markeringslamp LED links	1	
22	200.05.006	Markeringslamp LED rechts	1	
23	339.01.015	Lichtbakbevestiging	2	
24	339.01.016	Lichtbak	1	
25	339.01.024	Steunpoot L=1070mm	2	
26	339.03.021	Steun watertank	1	



## 01.03. Stuklijst trekhaak

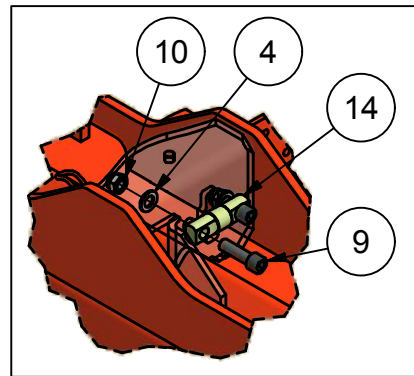
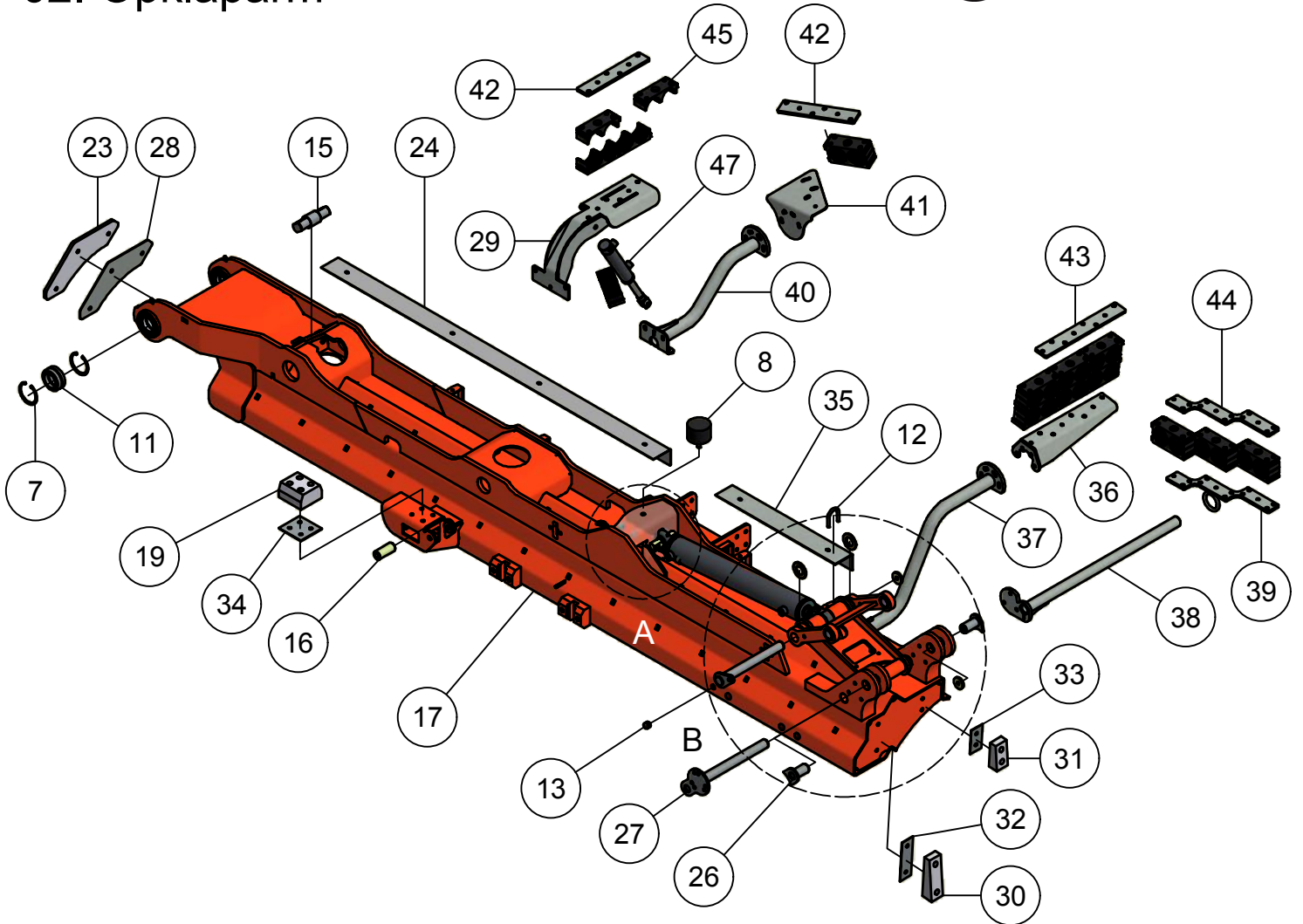
Stukn.	Artikelnummer	Omschrijving	Aant.	Opmerking
1	121183	Sluitring M12 DIN125A ELVZ	6	
2	121186	Sluitring M14 DIN125A ELVZ	8	
3	121375	Hefpen	1	
4	121438	Aanhangerkoppeling	1	
5	122044	Slotbout M12x30 DIN603 ELVZ kl.8.8	2	
6	122045	Slotbout M12x35 DIN603 ELVZ kl.8.8	4	
7	122782	Bout M14x50 DIN933 ELVZ	4	
8	122940	Moer M12ZB DIN985 ELVZ	6	
9	122943	Moer M14ZB DIN985 ELVZ	4	
10	339.01.046	Trekhaak	1	
11	339.01.060	Trekhaak bevestiging	1	



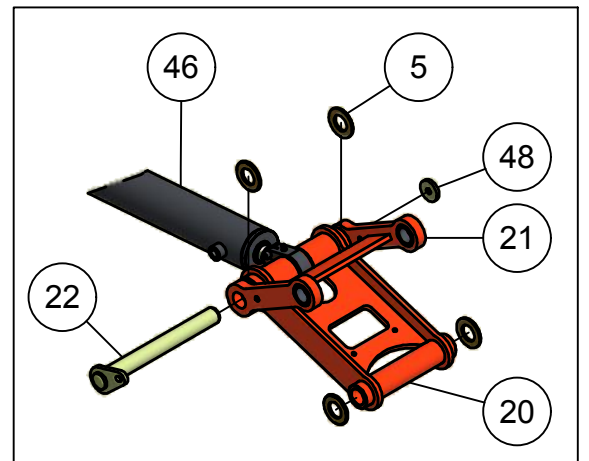
## 01.04. Stuklijst toevoerslang 5"

Stukn.	Artikelnummer	Omschrijving	Aant.	Opmerking
1	121683	Wormschroef slangklem RVS 110-140mm	6	
2	125999	Storz koppeling bi-dr 5" NA160 drb.	1	
3	126000	Vaareind 5"bui-dr - tule 5"	1	
4	5914125	Zuigperssl. Trellevac 5" 2,5mtr	1	

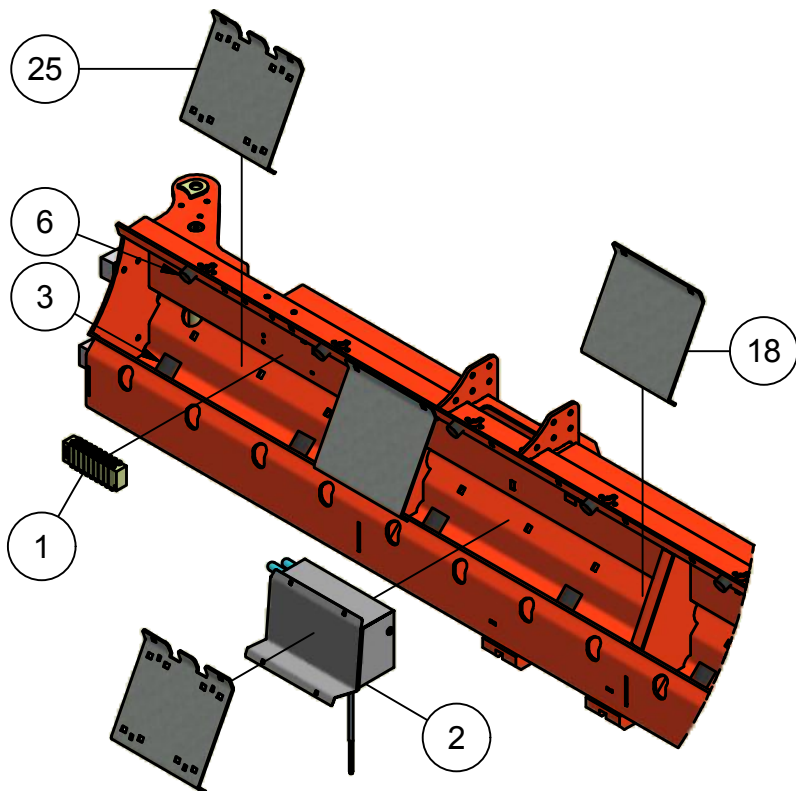
## 02. Opklaparm



Detail A



Detail B

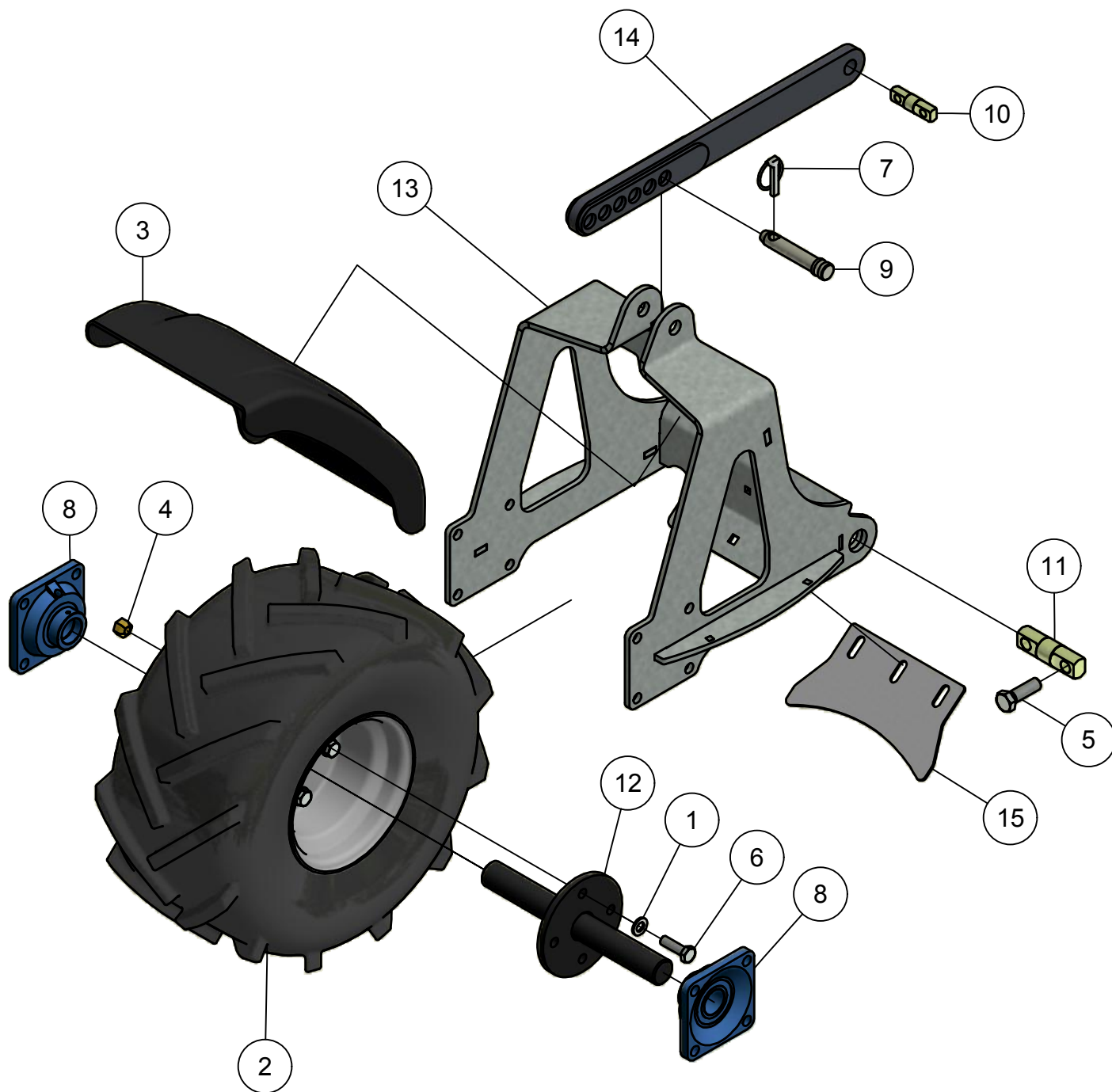


Onderaanzicht



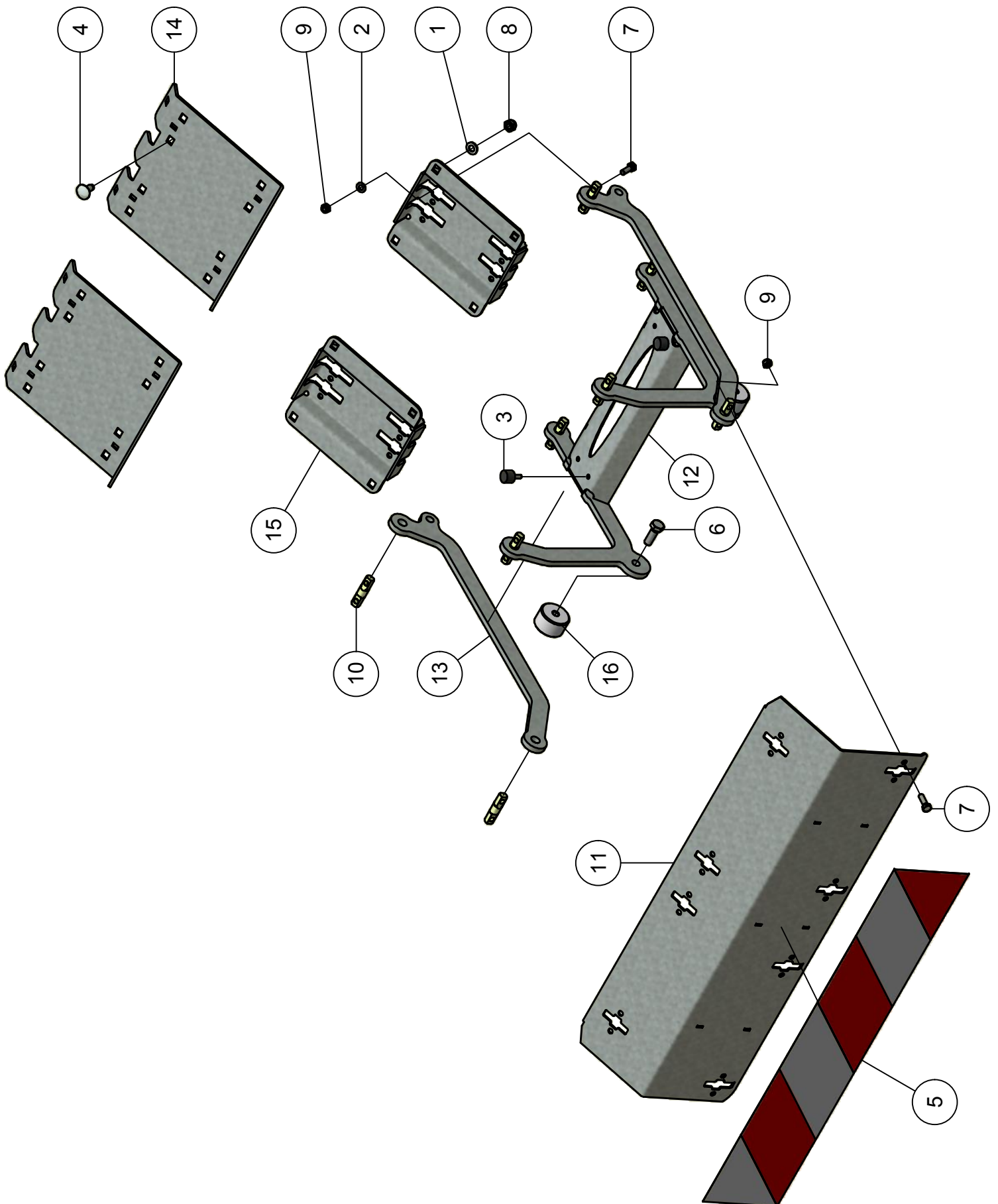
## 02. Stuklijst opklaparm

Stukn.	Artikelnummer	Omschrijving	Aant.	Opmerking
1		Sub-verdeelblok opklaparm	1	
2		Ventieleiland sectie afsluiting	1	Zie pagina: 21
3	121142	Trillingsdemper	7	
4	121187	Sluistring M16 DIN125A ELVZ	2	
5	121213	Sluistring M30 DIN125B Messing	4	
6	121515	Trillingsdemper	7	
7	121893	Seegerring huis 75	4	
8	122311	Trillingsdemper	1	
9	122583	Inbusbout M16x1.5x55	2	
10	122946	Moer M16x1,5ZB	2	
11	123596	Stangkoplager	2	
12	125950	Klembeugel 36mm	1	
13	126245	Inslagdop	4	
14	200.30.100	Oplegpen 30x100	1	
15	200.40.130	Oplegpen 40x130	1	
16	311.01.015	Bus opklapborging	1	
17	339.01.009	Opklaparm 12m Links	1	Rechts model: 339.01.010
18	339.01.013	Frame verstevegingsplaat	2	
19	339.01.018	Vangblok HMPE	1	
20	339.01.020	Cilinderhevel arm	1	
21	339.01.021	Hevel topdeel	1	
22	339.01.023	Pen ø30 L=269mm	1	
23	339.01.031	Kunststof vulplaat HMPE	1	
24	339.01.032	Afschermkap leidingen	1	
25	339.01.036	Gezette plaat aangepast	2	
26	339.01.038	Scharnierpen ø30 L=59mm	2	
27	339.01.039	Scharnierpen ø30 L=349mm	1	
28	339.01.040	Vulplaat 2mm	1	
29	339.01.041	Cilinderbev. met slangsteun	1	
30	339.01.044	Wig groot HMPE	1	
31	339.01.045	Wig klein HMPE	1	
32	339.01.050	Vulplaat wig-groot	1	
33	339.01.051	Vulplaat wig-klein	1	
34	339.01.052	Vulplaat borgblok	1	
35	339.01.059	Afschermkap leidingen (kort)	1	
36	339.03.006	Slangsteun L=365mm	1	
37	339.03.007	Bevestigingsdeel slangsteun	1	
38	339.03.029	Slanggeleider L=690mm (links)	1	Rechts model: 339.03.030
39	339.03.031	Slangondersteuning (links)	1	Rechts model: 339.03.032
40	339.03.033	Bevestigingsdeel slangsteun	1	
41	339.03.034	Slangsteun links	1	Rechts model: 339.03.045
42	339.03.035	Contrastrip L=280	2	
43	339.03.036	Contrastrip L=360	1	
44	339.03.038	Contraplaat	1	
45	339.03.039	Kunststof slangklem	25	
46	339.05.002	Opklapcilinder topdeel D30/70/475	1	Afdichtset: 125659
47	339.05.003	Opklapcil. elementafsch. D20/30-95	1	Afdichtset: 125660
48	411.01.013	Sluistring ø40xø11x6mm	4	



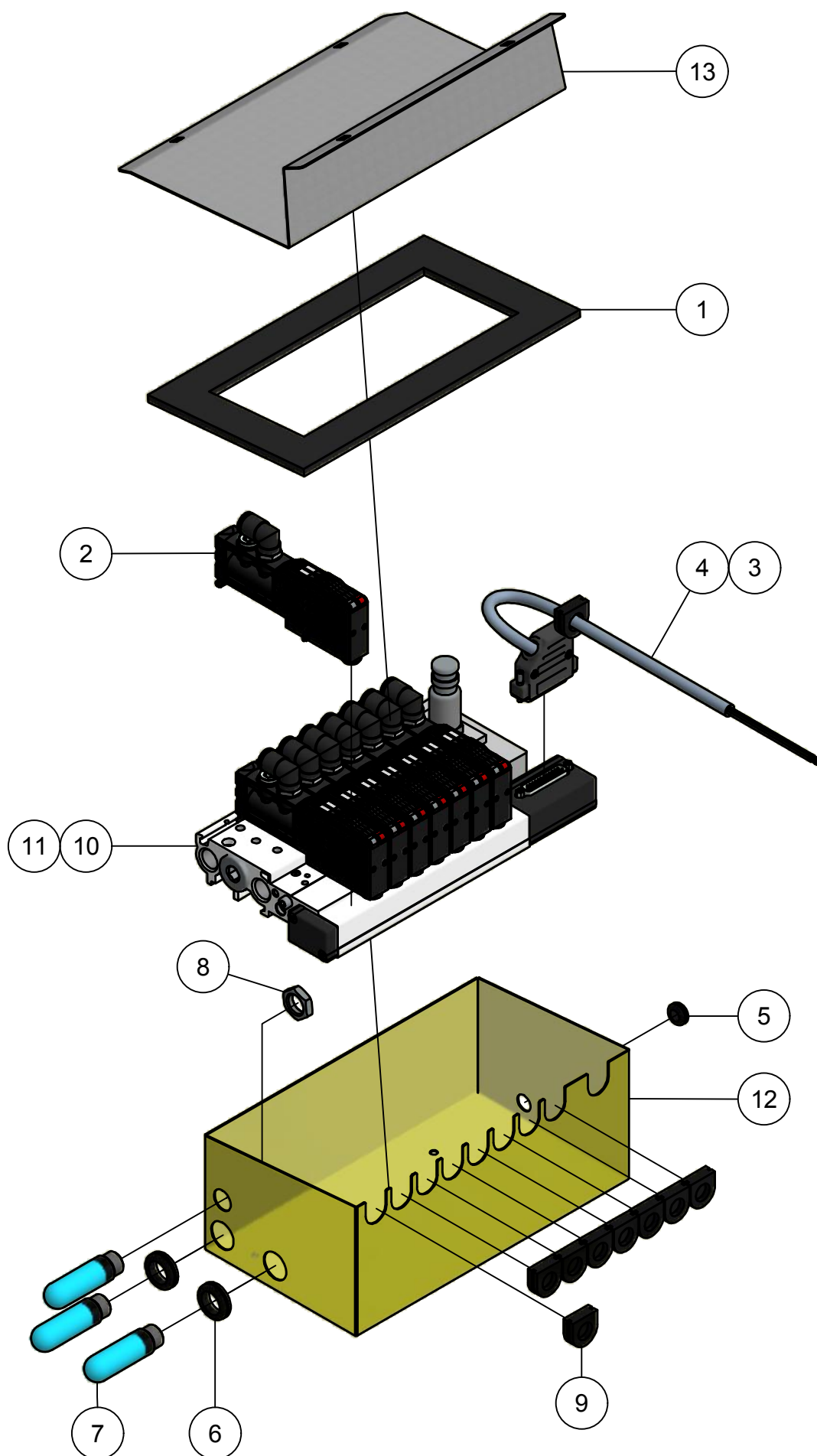
## 02.01. Stuklijst steunwiel

Stukn.	Artikelnummer	Omschrijving	Aant.	Opmerking
1	121183	Sluistring M12 DIN125A ELVZ	6	
2	121420	Band-wiel combinatie tractieprofiel	1	
3	122456	Spatschild zwart 28x50cm	1	
4	122549	Wielmoer M12	4	
5	122797	Bout M16x50 DIN933 ELVZ	4	
6	122895	Bout M12x1,5x40 DIN961 ELVZ	4	
7	124097	Borgclip 10mm	1	
8	124450	Flenslagerblok	2	
9	126382	Pen ø19	1	
10	200.20.070	Oplegpen 20x70	1	
11	200.30.100	Oplegpen 30x100	2	
12	339.01.027	Wielas met flens	1	
13	339.01.065	Wielgaffel	1	
14	339.01.066	Vaste stang met oplegpen recht	1	
15	339.01.071	Afschraper steunwiel RVS	1	



## 02.02. Stuklijst schijfafscherming

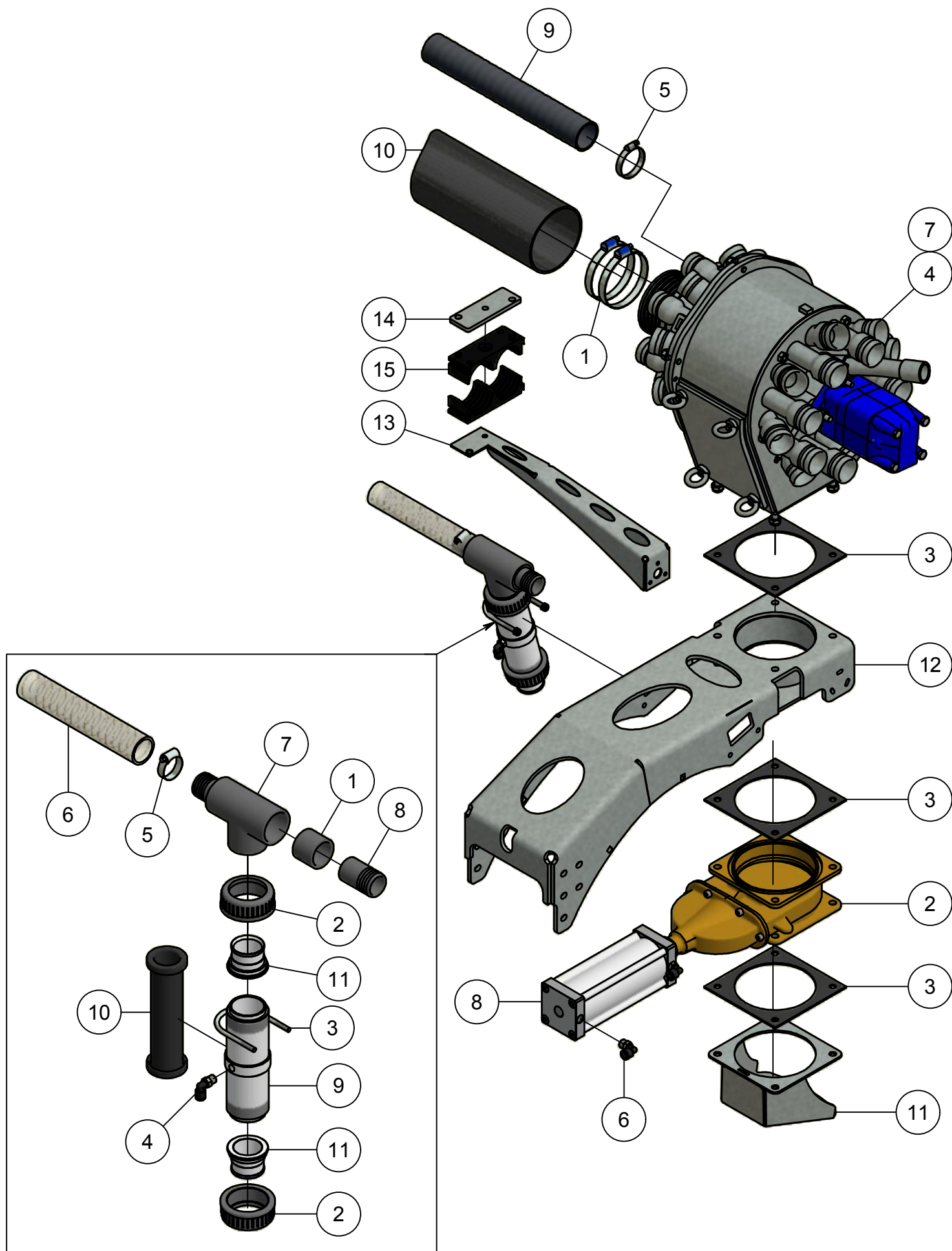
Stukn.	Artikelnummer	Omschrijving	Aant.	Opmerking
1	121179	Sluitring M10 DIN125A ELVZ	8	
2	121203	Sluitring M8 DIN125A ELVZ	8	
3	121399	Trillingsdemper	2	
4	122035	Slotbout M10x25 DIN603 ELVZ kl.8.8	8	
5	122472	Reflektiemarkeringsticker(set l+r)	1	
6	122768	Bout M12x35 DIN933 ELVZ	2	
7	122830	Bout M8x25 DIN933 ELVZ	16	
8	122937	Moer M10ZB DIN985 ELVZ	8	
9	122967	Moer M8ZB DIN985 ELVZ	16	
10	200.15.060	Oplegpen 15x60	8	
11	339.01.033	Afschermplaat elementen	1	
12	339.01.034	Hevel brugstuk	1	
13	339.01.035	Hevel	2	
14	339.01.036	Gezette plaat aangepast	2	
15	339.01.042	Bevestiging element afscherming	2	
16	339.01.043	Geleider blok	2	



## 02.03. Stuklijst ventieleiland

Stukn.	Artikelnummer	Omschrijving	Aant.	Opmerking
1	121152	Plakpakking	(1)	L=850mm
2	125938	3/2-ventiel	(8)	
3	125975	Sub-D connector	1	L=7500mm (t.b.v. topdeel)
4	125976	Sub-D connector	1	L=5500mm (t.b.v. opklaparm)
5	126157	Doorvoertule $\varnothing 9 \times 1,5$ mm	1	
6	126158	Doorvoertule $\varnothing 18 \times 1,5$ mm	2	
7	126159	Geluiddemper	3	
8	126160	Moer 3/8" BSB	1	
9	126168	Doorvoertule U-membraan	8	
10	339.04.002	Ventieleiland 8-voudig 12Vdc	1	T.b.v. Opklaparm
11	339.04.003	Ventieleiland 5-voudig 12Vdc	1	T.b.v. Topdeel
12	339.04.005	Beschermkast ventieleiland	1	
13	339.04.006	Deksel beschermkast	1	



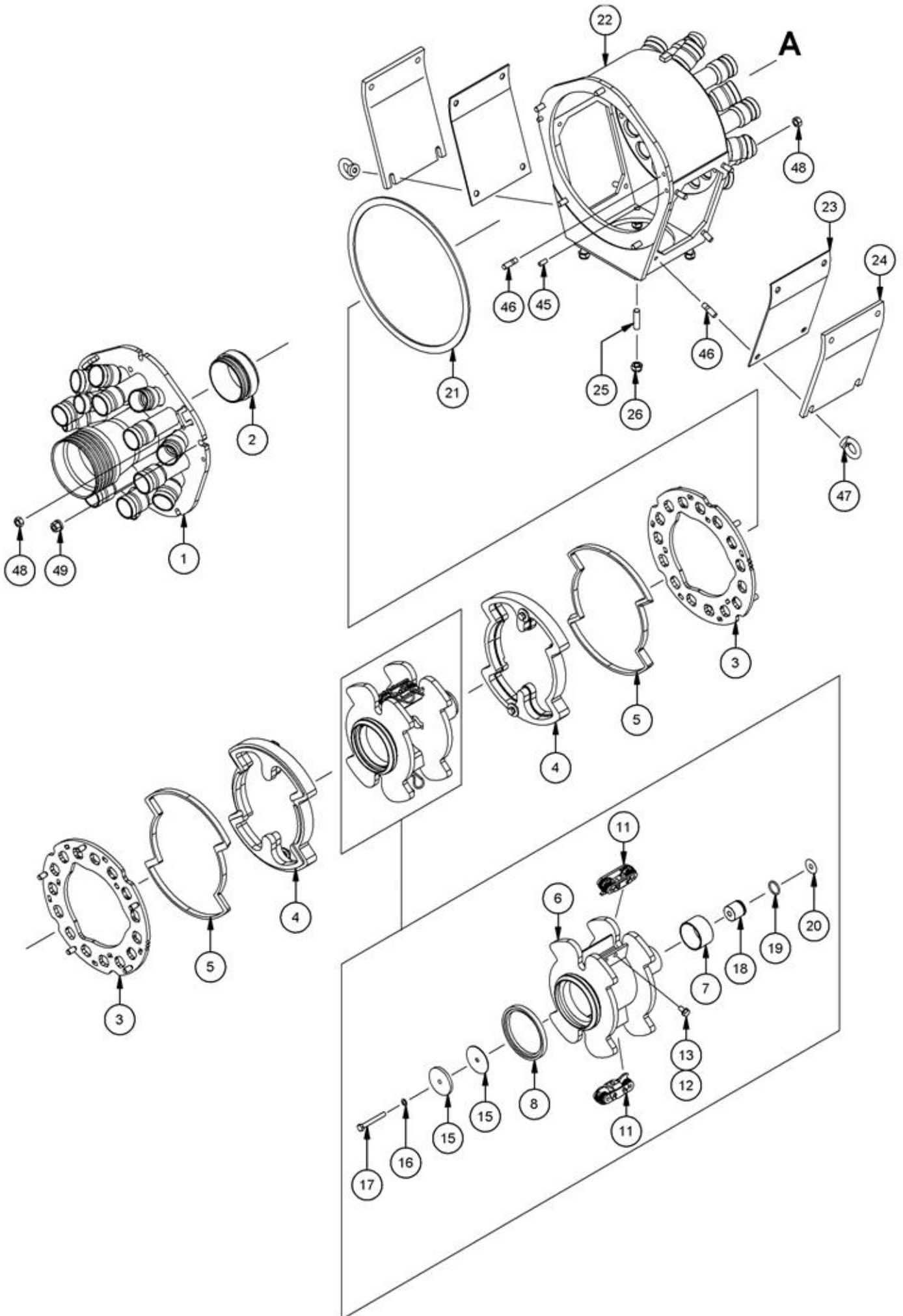


Luchttoevoer-klep

## 02.04. Stuklijst verdelertoebehoren

Stukn.	Artikelnummer	Omschrijving	Aant.	Opmerking
1	121683	Wormschroef slangklem RVS 110-140mm	2	
2	122011	Afsluiter 6" vierkantflens	1	
3	122112	Vierkantpakking 6"	3	
4	123300	Exa-cut verdeler ECL30 DN50	1	Standaard (zie pagina: 25)
5	124906	Wormschroef slangklem 45-60mm RVS	(1)	
6	125607	Insteeknippel Festo Haaks 3/8-10mm	2	Luchtslang 10mm Art.nr: 124630
7	125899	Exa-Variocut verdeler ECL30 DN50	1	Optie (zie pagina: 29)
8	125953	Pneumatiek cilinder 6" MZ	1	Afdichtset: 125982
9	200.04.001	Schouten bemesterslang ø51mm p/mtr	1	Rollengte: 50mtr
10	200.04.004	Transportslang EHD 5"	1	L=2880mm
11	339.03.023	Ketsplaat verdeler	1	
12	339.03.027	Verdelersteun	1	
13	339.03.028	Slangsteun	1	
14	339.03.037	Contrastrip L=140	1	
15	339.03.039	Kunststof slangklem	2	

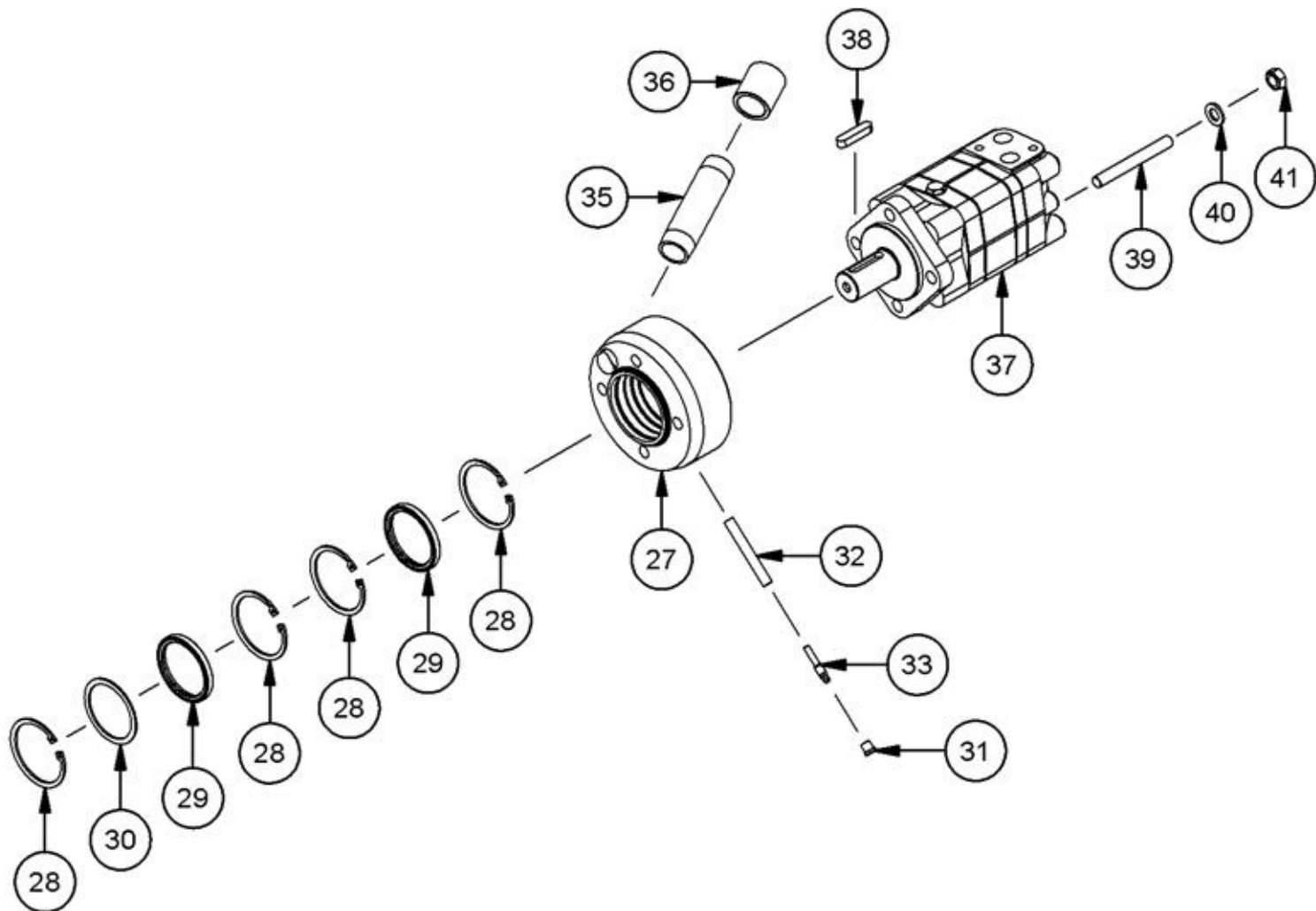
Luchttoevoer-klep				
Stukn.	Artikelnummer	Omschrijving	Aant.	Opmerking
1	121226	Lijmring PVC 50x40mm	2	
2	121350	Moer PVC 2¼	2	
3	122650	Uitlaatklem 65mm	1	
4	124646	Insteeknippel Festo Haaks 1/4-8mm	1	Luchtslang 8mm Art.nr: 124631
5	124905	Wormschroef slangklem 35-50mm	(1)	
6	124990	PVC-slang blank ø38mm p/mtr	1	
7	125731	T-stuk PVC ø50mm	1	
8	125732	Pilaar PVC 40-43mm	2	
9	309.09.014	Luchtafsluiterbuis	1	
10	309.09.015	Rubbervoering luchtafsluiter	1	
11	309.09.016	Kraagtuile 51mm	2	



## 02.05. Stuklijst verdeler ECL30

Stukn.	Artikelnummer	Omschrijving	Aant.	Opmerking
1	125826	Verdelerdeksel	1	
2	125745	Draairing binnen	1	
3	125492	Snijring SP12260	2	
4	125747	Meshouder SP12260	2	
5	125493	Snijmes SP12260	2	
6	125827	Rotor SP12260	1	
7	125746	Binnenring	1	
8	125785	Keerring	1	
11	125491	Voorspanelement SP12260	2	
12	121203	Sluitring M8 DIN125A ELVZ	8	
13	122828	Bout M8x20 DIN933 ELVZ	4	
14	125787	Sluitring 60x8,5x6	1	
15	125783	ABIL-afdichting 60x8x1,5	1	
16	125788	Koperring 8x14x1	1	
17	122745	Bout M8x70 DIN931 ELVZ	1	
18	125791	Bus rotor	1	
19	125792	O-ring NBR 24x3	1	
20	125825	Passingsring 10x31x0,2	(1)	Optie
21	125828	Afdichtrubber 15x4mm	(1)	L=1,1mtr
22	125829	Verdelerhuis	1	
23	125784	Afdichtrubber inspectieluik	2	
24	125830	Inspectieluik	2	
25	125821	Penschroef M12x30	4	
26	122940	Moer M12ZB DIN985 ELVZ	4	

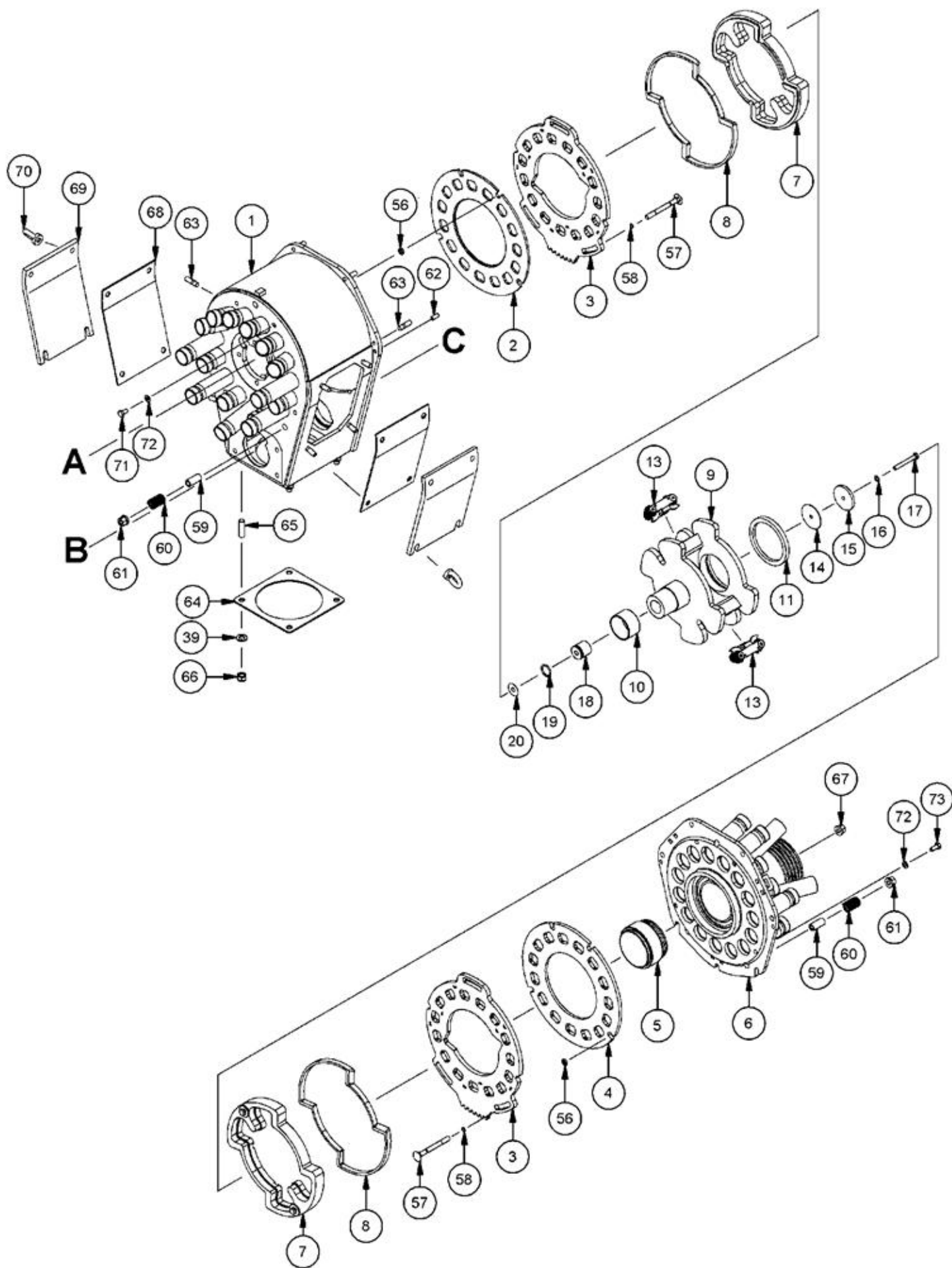
A-Hydromotor



## 02.05. Stuklijst aandrijving ECL30

Stukn.	Artikelnummer	Omschrijving	Aant.	Opmerking
27	125813	Motor bevestiging	1	
28	121892	Seegerring huis 72	3	
29	125796	Keerring 60x72x7	2	
30	125801	Pasring 60x71,8x2 RVS A2	1	
31	125814	Dop vetnippel	1	
32	125815	Verlengbuis vetnippel	1	
33	123687	Vetnippel M6x1-90°	1	
35	125816	Buis 2x bu-draad 1"	1	
36	125818	Mof bi-draad 1"	1	
37	125819	Hydromotor OMS250	1	Afdichtset: 124335
38	125637	Inlegspie 10x8x45 DIN6885A	1	
39	125820	Penschroef M12x90	4	
40	121183	Sluitring M12 DIN125A ELVZ	4	
41	122940	Moer M12ZB DIN985 ELVZ	4	
45	125822	Cylindrische pen 8x18	2	
46	125821	Penschroef M10x25	13	
47	122005	Oogmoer M10 DIN582 ELVZ	8	
48	122937	Moer M10ZB DIN985 ELVZ	12	
49	125823	Moer M10	5	





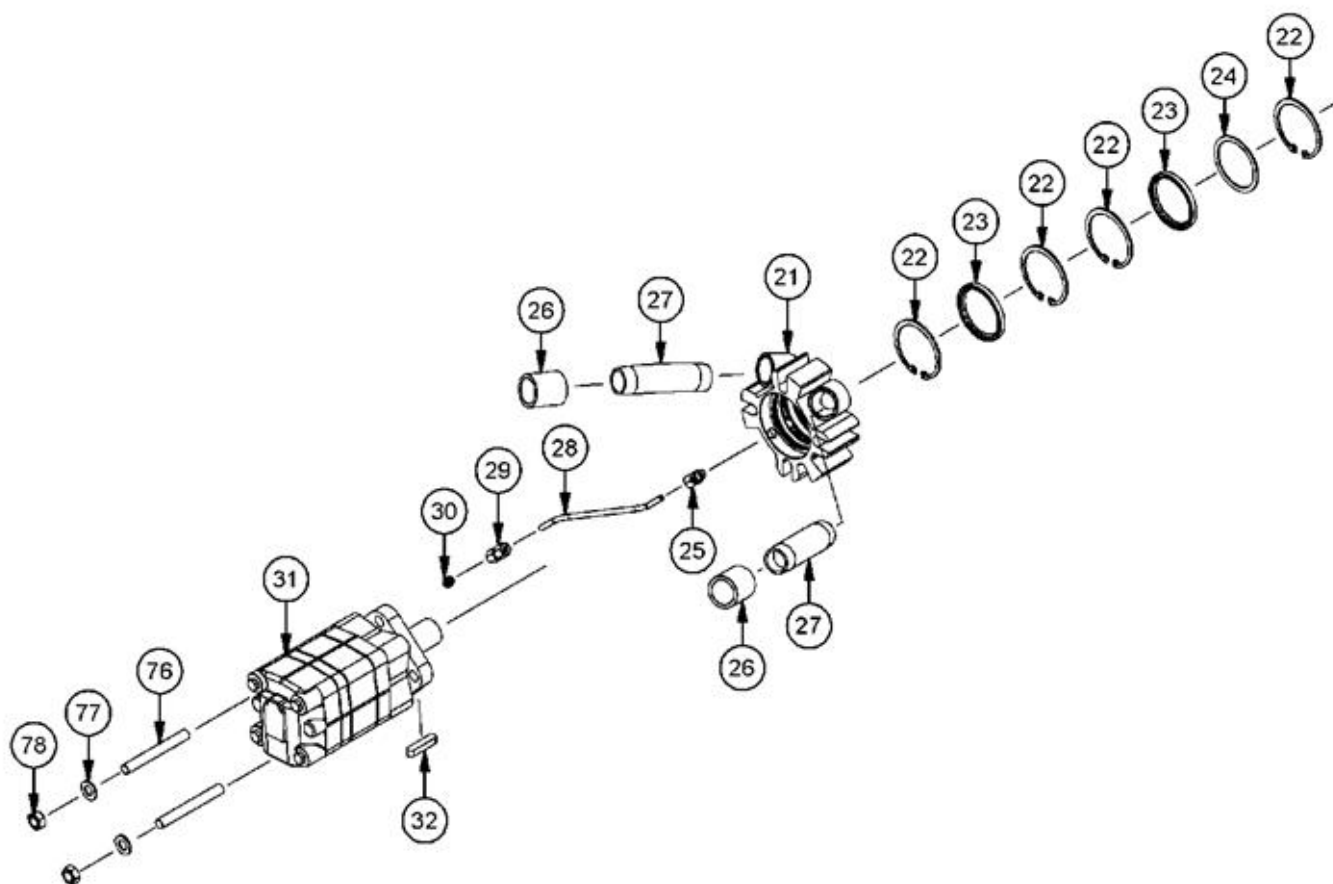


## 02.06. Stuklijst verdeler ECL30-VARIO

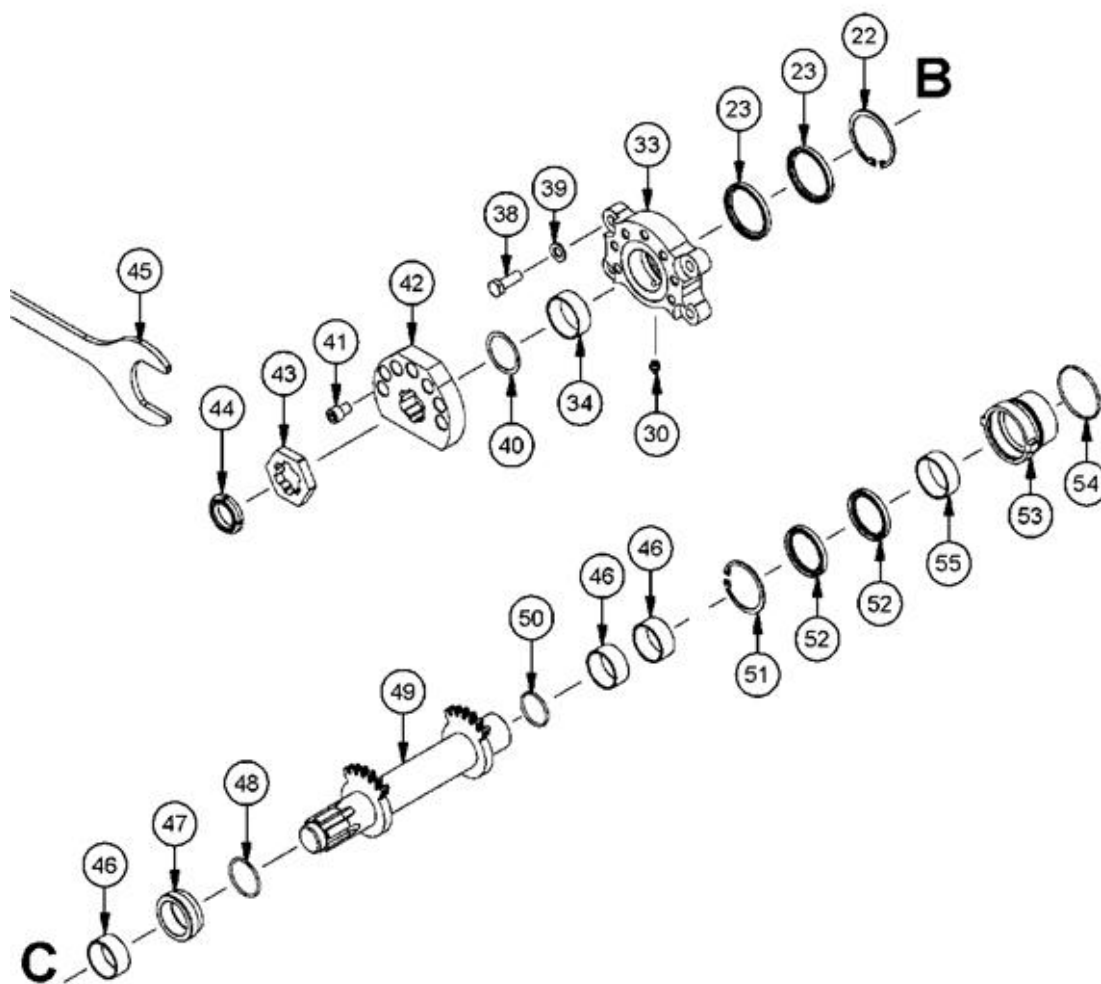
Stukn.	Artikelnummer	Omschrijving	Aant.	Opmerking
1	TEG602	Behuizing	1	
2	126091	Tussenring kunststof 5mm	1	
3	126093	Snijring Variocut 30-50	2	
4	126092	Tussenring kunststof 8mm	1	
5	GRS118	Draairing binnen	1	
6	TDE602	Verdeler deksel	1	
7	125747	Meshouder SP12260	2	
8	125493	Snijmes SP12260	2	
9	125827	Rotor SP12260	1	
10	125746	Binnenring	1	
11	125785	Keerring	1	
13	125491	Voorspanelement SP12260	1	
14	125787	Sluitring 60x8,5x6	1	
15	125783	ABIL-afdichting 60x8x1,5	1	
16	125788	Koperring 8x14x1	1	
17	122745	Bout M8x70 DIN931 ELVZ	1	
18	125791	Bus rotor	1	
19	125792	O-ring NBR 24x3	1	
20	125825	Passingsring 10x31x0,2	(1)	Optie
39	121183	Sluitring M12 DIN125A ELVZ	4	
56	NMS031	Lage moer M8	8	
57	122031	Slotbout M10x100 DIN603 ELVZ	6	
58	DOR128	O-ring NBR 7,5x1,5	6	
59	TRS111	Spanbout opname	6	
60	NFE016	Drukveer	6	
61	NMK018EE	Flensmoer M10	6	
62	125822	Cilindrische pen 8x18	2	
63	125821	Penschroef M10x25	15	
64	122112	Vierkantpakking 6"	1	
65	126138	Penschroef M12x30	4	
66	122940	Moer M12ZB DIN985 ELVZ	4	
67	125823	Moer M10	7	
68	125784	Afdichtrubber inspectieluik	2	
69	125830	Inspectieluik	2	
70	122005	Oogmoer M10	8	
71	122827	Bout M8x16 DIN933 ELVZ	4	
72	121203	Sluitring M8 DIN125A ELVZ	8	
73	122828	Bout M8x20 DIN933 ELVZ	4	

## 02.06. Aandrijving ECL30-VARIO

### A-Hydromotor



### B-Vario verstelling

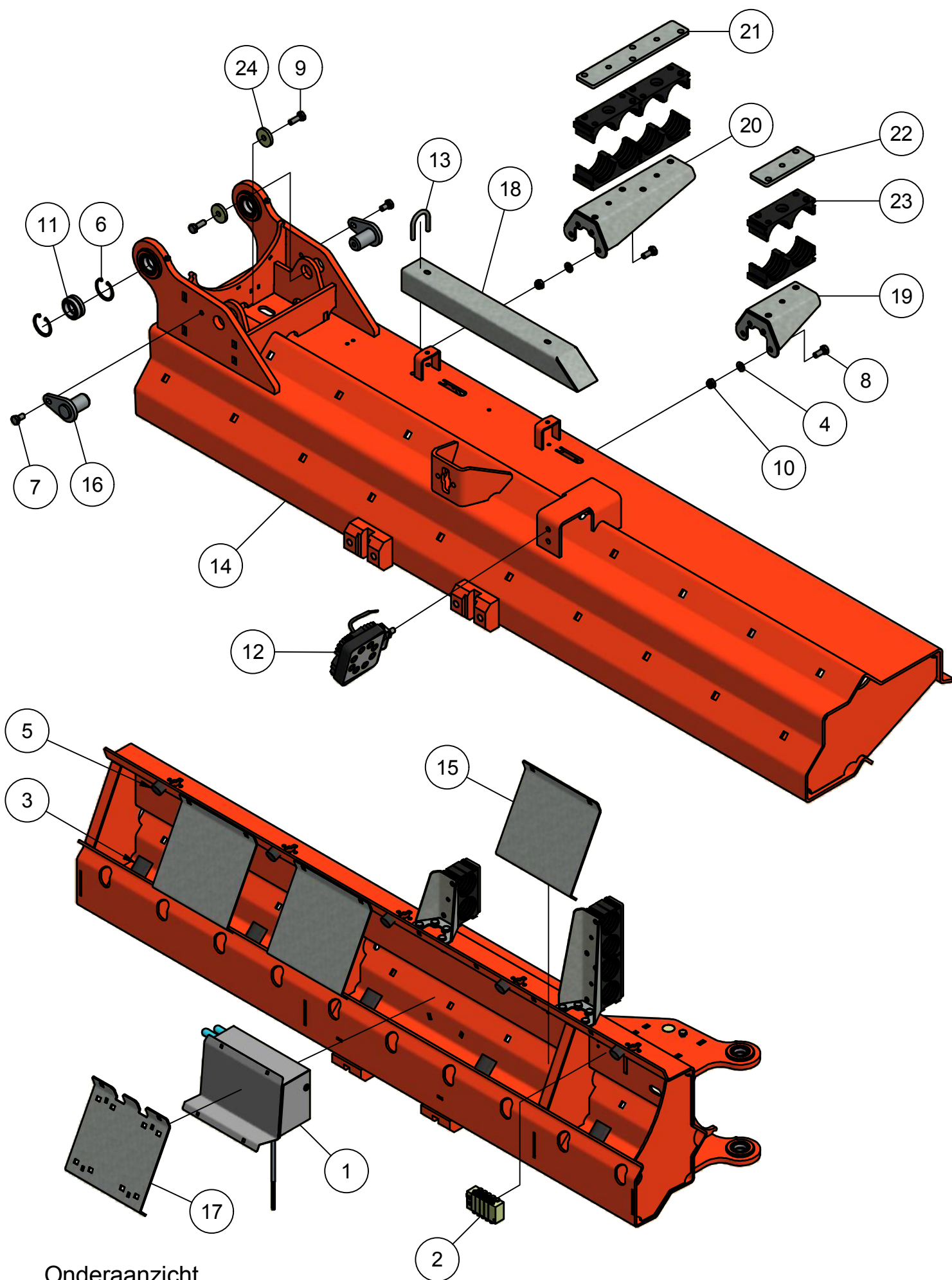


## 02.06. Stuklijst aandrijving ECL30-VARIO

## A-Hydromotor &amp; B-Vario verstelling

Stukn.	Artikelnummer	Omschrijving	Aant.	Opmerking
21	TRS081	Motorbevestiging	1	
22	121892	Seegerring huis 72	5	
23	125796	Keerring	4	
24	125801	Pasring 60x71,8x2 A2 RVS	1	
25	NGE094	Leidingkoppeling M10x1	1	
26	125818	Mof bi-draad 1"	2	
27	TEE110	Buis bu-draad 1"	2	
28	NKS012	Vetleiding	1	
29	NGE093	Leidingkoppeling M10x1	1	
30	123681	Vetnippel M10x1	1	
31	125819	Hydromotor OMS250	1	Afdichtset: 124335
32	125637	Inlegspie 10x8x45 DIN6885A	1	
33	TRS037	Aslagering	1	
34	NLG041	Gleilager	2	
38	122768	Bout M12x35 DIN933 ELVZ	4	
39	121183	Sluitring M12 DIN125A ELVZ	4	
40	NUS057	Pasring 45x44x1	1	
41	NSI014	Inbusbout M12x16 DIN912 ELVZ	1	
42	TFL925	Instelplaat	1	
43	TFL926	Moer SW-67	1	
44	NMN006	Borgmoer M35x1,5	1	
45	GMS003	Steeksleutel SW-67	1	
46	NIR025	Binnenring 45x50x22	3	
47	TRS120	O-ring houder	1	
48	DOR072	O-ring NBR 45x3	1	
49	TEE001	Verstel as	1	
50	DOR139	O-ring NBR 39x3	1	
51	121890	Seegerring huis 65	1	
52	DWD054	Keerring 50x65x7	2	
53	TRS034	Aslagering	1	
54	DOR140	O-ring NBR 64x3	1	
55	NLG041	Gleilager	2	
76	125820	Penschroef M12x90	4	
77	121183	Sluitring M12 DIN125A ELVZ	4	
78	122842	Moer M12 DIN934 ELVZ	4	

# 03. Topdeel



Onderaanzicht

## 03. Stuklijst topdeel

Stukn.	Artikelnummer	Omschrijving	Aant.	Opmerking
1		Ventieleiland sectie afsluiting	1	Zie pagina: 21
2		Sub-verdeelblok topdeel	1	
3	121142	Trillingsdemper	5	
4	121179	Sluistring M10 DIN125A ELVZ	8	
5	121515	Trillingsdemper	5	
6	121884	Seegerring huis 47	4	
7	122747	Bout M10x20 DIN933 ELVZ	2	
8	122748	Bout M10x25 DIN933 ELVZ	8	
9	122749	Bout M10x30 DIN933 ELVZ	2	
10	122937	Moer M10ZB DIN985 ELVZ	8	
11	123591	Stangkoplager	2	
12	124831	Werklamp LED	1	
13	125950	Klembeugel 36mm	1	
14	339.01.011	Topdeel 12m Links	1	Rechts model: 339.01.012
15	339.01.013	Frame verstevegingsplaat	3	
16	339.01.022	Pen ø30 L=49mm	2	
17	339.01.036	Gezette plaat aangepast	1	
18	339.01.057	Afschermkap topdeel	1	
19	339.03.001	Slangsteun L=144mm	1	
20	339.03.002	Slangsteun L=280mm	1	
21	339.03.035	Contrastrip L=280	1	
22	339.03.037	Contrastrip L=140	1	
23	339.03.039	Kunststof slangklem	6	
24	411.01.013	Sluistring ø40xø11x6mm	2	

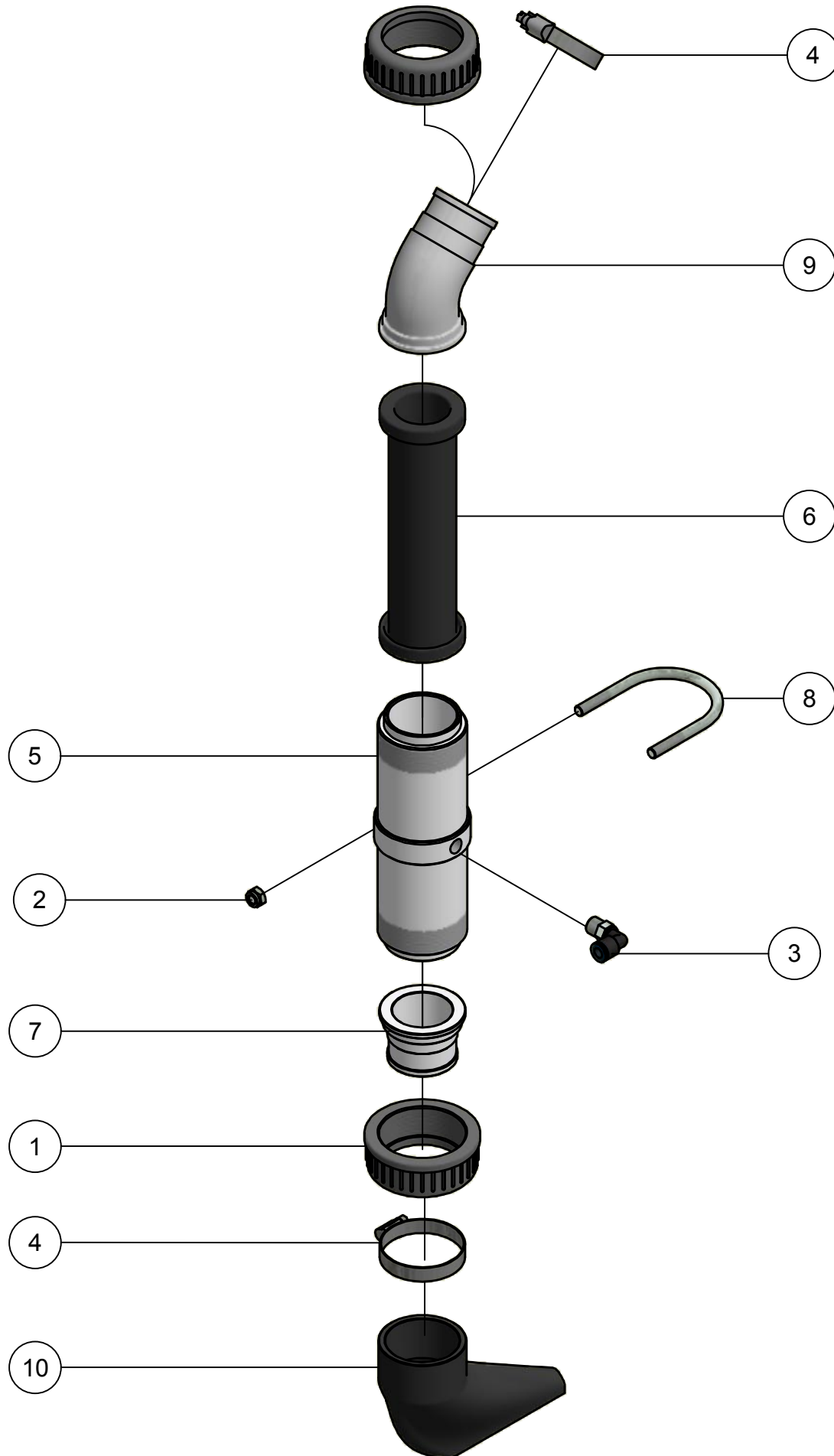


## 04. Stuklijst element

Stukn.	Artikelnummer	Omschrijving	Aant.	Opmerking
1		Pneumatic afsluiter compleet	2	Zie pagina: 37
2		Kouterschijf compleet	1	Zie pagina: 39
3	121203	Sluitring M8 DIN125A ELVZ	4	
4	122048	Slotbout M12x50 DIN603 ELVZ kl.8.8	4	
5	122062	Slotbout M8x20 DIN603 ELVZ 8.8	2	
6	122066	Slotbout M8x30 DIN603 ELVZ kl.8.8	2	
7	122115	Hoge moer M12 DIN6334 ELVZ	4	
8	122826	Bout M8x10 DIN933 ELVZ	4	
9	122830	Bout M8x25 DIN933 ELVZ	2	
10	122831	Bout M8x30 DIN933 ELVZ	2	
11	122967	Moer M8ZB DIN985 ELVZ	8	
12	124630	Lucht slang 10x1,5mm	(1)	Rollengte: 50mtr
13	124631	Lucht slang 8x1,25mm	(2)	Rollengte: 50mtr
14	124647	Insteeknippel Festo Y-stuk	1	
15	200.15.060	Oplegpen 15x60	2	
16	339.01.014	Contra-plaat kort	1	
17	339.02.011	Parallelstang Element	1	
18	339.02.012	Torsie rubber ø30 L=320mm	3	
19	339.02.014	Torsie rubber ø30 L=85mm	2	
20	339.02.018	Element drager Type II	1	
21	339.02.019	Bevestiging luchtafsluiters	1	
22	339.02.020	Demper bevestiging	1	
23	339.02.021	Afschraper kouterschijf	1	
24	339.02.023	Demper	1	



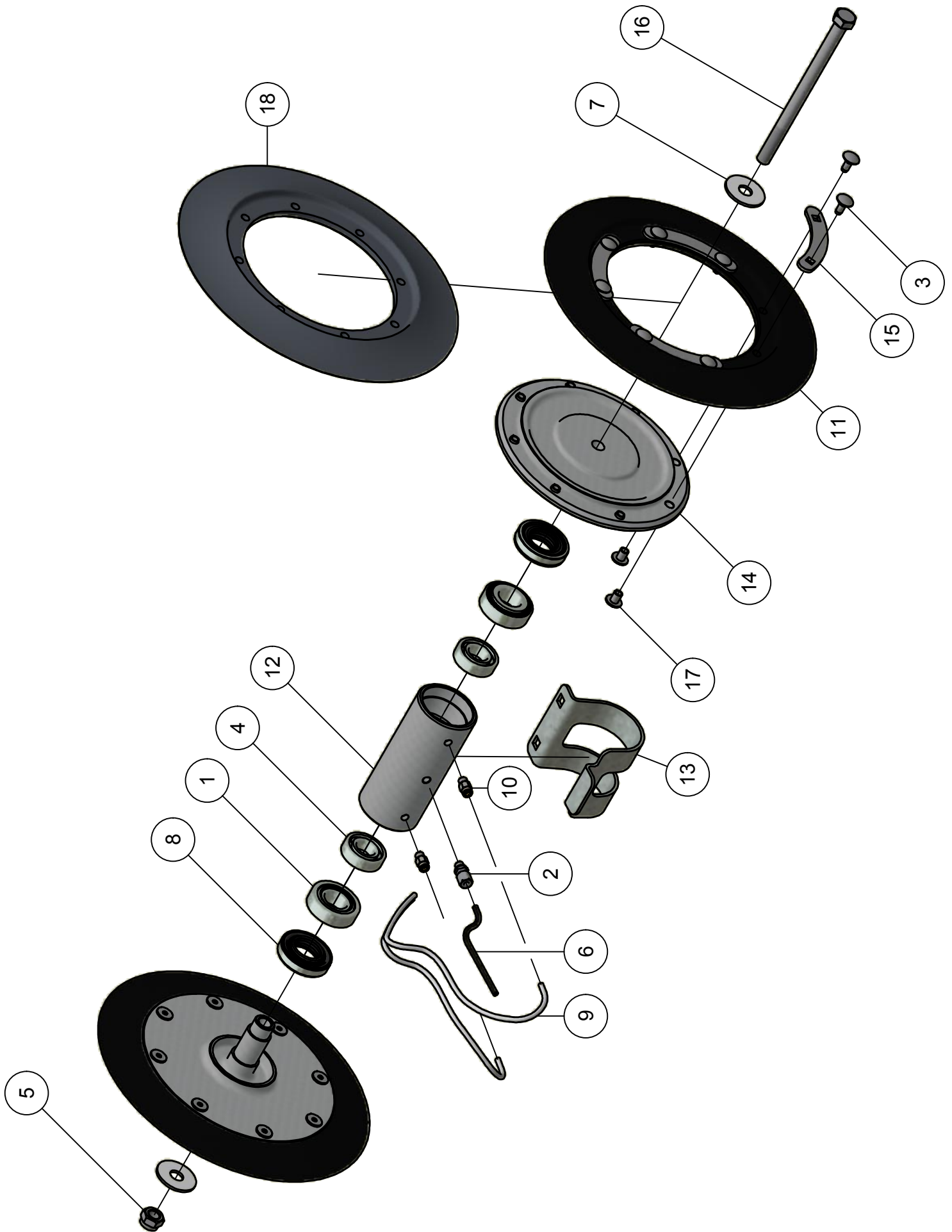
# 04.01. Pneumatic afsluiter



## 04.01. Stuklijst pneumatic afsluiter

Stukn.	Artikelnummer	Omschrijving	Aant.	Opmerking
1	121350	Moer PVC	2	
2	122969	Moer M8ZB DIN985 RVS	2	
3	124646	Insteeknippel Festo Haaks 1/4-8mm	1	
4	124906	Slangklem RVS	2	
5	309.09.014	Luchtafsluiterbuis	1	
6	309.09.015	Rubbervoering luchtafsluiter	1	
7	309.09.016	Kraagtule 51mm	1	
8	309.09.018	Klembeugel M8 ø65mm RVS304	1	
9	309.09.019	Kraagtule 45° ø50,5mm	1	
10	339.02.022	Uitlooprubber Spider	1	

# 04.02. Kouterschijf



## 04.02. Stuklijst kouterschijf

Stukn.	Artikelnummer	Omschrijving	Aant.	Opmerking
1	121537	Conisch kegellager	2	
2	121624	Inschroefnippel	1	
3	122063	Slotbout M8x20 DIN603 RVS	16	
4	122090	Diepgroefkogellager	2	
5	122947	Moer M16ZB DIN985 RVS	1	
6	123809	Polyamide leiding ø6x1.5 vetgevuld	1	
7	125717	Carrosseriering M16 DIN9021A RVS-A2	2	
8	125729	Cassette seal	2	
9	125863	FE slang zilver	2	L= +/-400mm
10	125865	Inschroefkoppeling	2	
11	339.02.002	Kouterschijf	2	Standaard
12	339.02.003	Lagerhuis element	1	
13	339.02.004	Klembeugel lagerhuis	1	
14	339.02.005	Bevestigingsflens	2	
15	339.02.009	Bevestigingsstrip	8	
16	339.02.010	Borgbout M16 RVS	1	
17	339.02.013	Vlakke moer M8 RVSA2	16	
18	339.02.017	Kouterschijf staal ø360mm	2	Optie